

0006

Informazione tecnica / Technical information

Ref.: **GS10040-P - GS10048-P - GS10398-P
GS10449-P - GS143-P - GS9811-P - GS9946-P
GS9947-P**

Application: **Citroen - Peugeot - Renault - Nissan - Ford
Mazda - Toyota - Suzuki**

Model: **Diesel**

Engine: **HDI - DCI - TDCI - MZCD - DDIS**

**Montaggio filtri gasolio "P"
"P" diesel filters mounting**

Durante la fase di montaggio dei filtri gasolio completi in PVC, identificabili dal suffisso "P" del codice prodotto, bisogna assicurarsi di eseguire correttamente le due istruzioni sotto indicate.

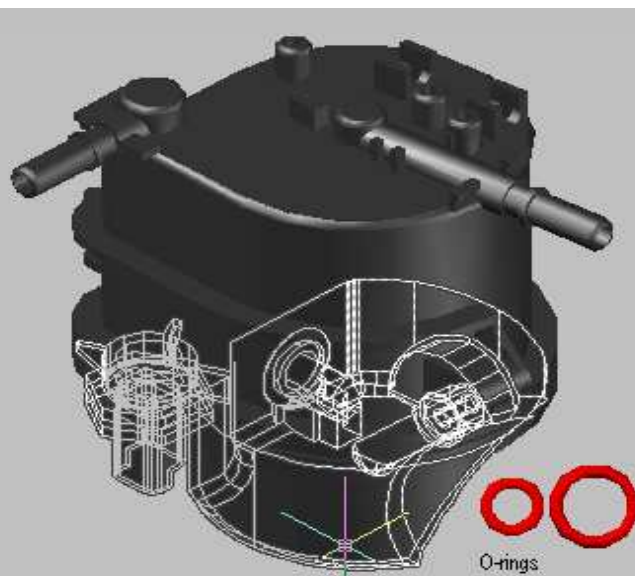
1. Eseguire un accurato spurgo dell'aria contenuta all'interno del circuito di alimentazione carburante prima di montare il nuovo filtro.
2. Sostituire gli O-rings degli attacchi cannette di alimentazione se in dotazione al nuovo filtro.

La mancata esecuzione delle due istruzioni su riportate potrebbe provocare il mal funzionamento del filtro e l'arresto del veicolo in movimento o la mancata accensione del motore in fase di avviamento.

During the mounting of complete PVC fuel filters, identifiable by the "P" suffix in the part number, it's necessary to correctly perform the 2 following instructions.

1. *Do an accurate drainage of the air contained inside the fuel circuit before install the new filter.*
2. *Replace the O-rings of the tubes attacks if equipped with the new filter.*

The not performance of two above-mentioned operations could cause a filter bad working and stop the moving vehicle or the engine mistire at the start.

**Istruzioni per una corretta installazione**

1. Eseguire un accurato spurgo dell'aria contenuta nel circuito di alimentazione carburante.
2. Sostituire gli O-rings degli attacchi cannette di alimentazione se in dotazione al nuovo filtro.

Instructions for a proper mounting

1. Do an accurate drainage of the air contained inside fuel circuit.
2. Replace the O-rings of the tubes attacks if equipped with the new filters.